

HOTA



D6 Pro AC/DC双通道智能充电器操作说明书



深圳市红太华科技有限公司
ShenZhen HOTA Technology Co., LTD.

感谢使用

D6 Pro AC/DC双通道 智能充电器

感谢您购买本公司的HOTA系列智能充电器，使用前请仔细阅读本说明书，以便您能更好的使用本产品，并请妥善保管。

想了解更多智能充电器，请登录
红太华官网：www.hota-exp.com

Ver 1.1.8

目录

产品概述	01
1、产品功能参数	01
2、产品功能指示	02
3、注意事项	02
4、推荐连接方法	03
5、充电器预设电池类型及任务参数	03
使用与设置	04
1、如何确定充电电流	04
2、操作技巧	04
3、充电器设置	05
4、充电器设置>任务参数	06
5、充电器设置>系统参数	07
6、任务设置	08
7、任务设置注意事项	09
8、工作状态显示	12
产品合格性声明	20
故障排除	21
保修及服务	21
安全提示	22
安全须知	23

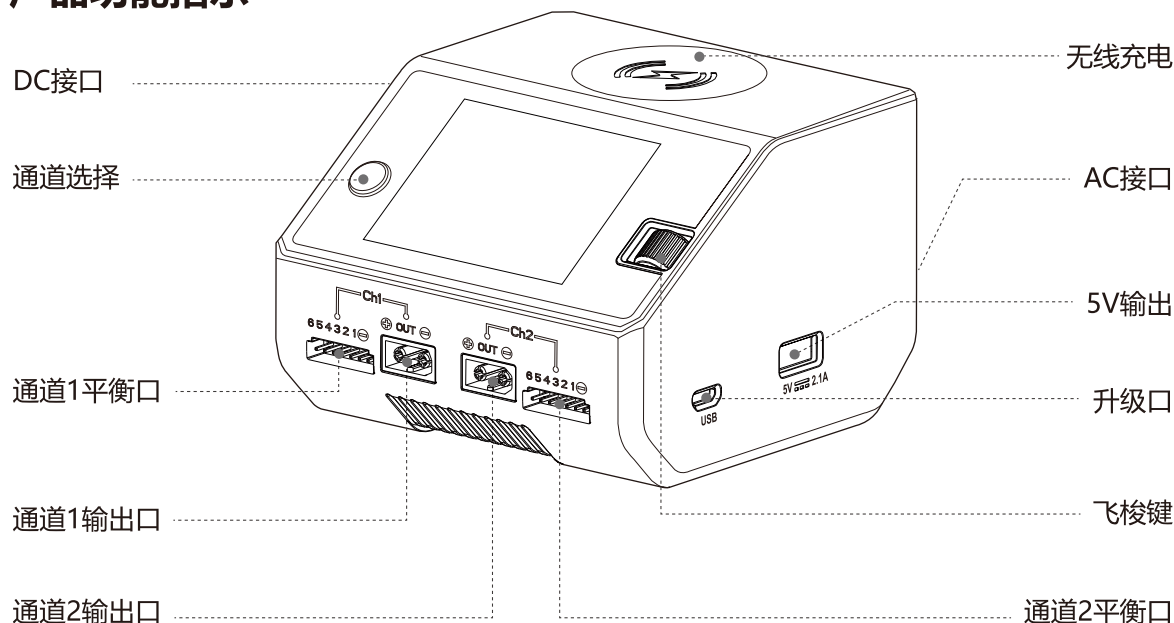
产品概述

产品功能参数

输入电压	AC 100~240V / DC 6.5~30V	平衡电流	最大1600mA x 2
充电电流	0.1~15A x 2	放电电流	0.1~3A x 2
充电功率	DC 325W x 2 @ input voltage > 24V	外部放电电流	1~15A x 2
	AC 200W (自动分配)	USB输出口	5V / 2.1A
放电功率	内部放电: 15W x 2 (平衡口10Wx2)	存储温度	-20~60°C
	外部放电: 325W x 2(650W)	工作温度	0~40°C
电池类型	LiHV/LiPo/LiFe/LiIon/Liix : 1~6S	显示屏尺寸	2.8" 320x240 26万色
	NiZn/NiCd/NiMH : 1~16S	外形尺寸	108mmx105mmx76mm
	Smart Battery : 1~6S Lead Acid(Pb) : 1~12S(2~24V) Eneloop : 1~16S	净重	575g
无线充电	最大5W输出	颜色	白色, 黑色, 灰色
保护功能	过温保护, 时间保护, 容量保护, 输入反接保护, 输出反接保护, 短路保护, 输出过流保护, 输出过压保护, 过充保护, 过放保护。		

产品概述

产品功能指示



注意事项

1. 不要在无人的情况下使用充电器，如充电器出现任何功能异常，请立即终止使用并对照说明书查阅原因。
2. 确保充电器远离灰尘，潮湿，雨，高温，避免阳光直射及强烈震动。
3. 充电器电源输入为直流6.5-30V，连接电源时务必确保电源电压与充电器工作电压范围相符。
4. 请将充电器放置于耐热、不易燃及绝缘的表面。不要放置在车座、地毯等类似的地方使用。请确保易燃、易爆物品远离充电器的操作区域。
5. 充电器工作时请确保底部的散热孔不被遮盖，保证散热排风扇排热顺畅。
6. 确保您已充分了解所使用电池的充放电特性及规格，并在充电器中设置恰当的充电参数。如参数设定错误，可能对充电器及电池造成损坏，甚至发生火灾、爆炸等灾难性后果。
7. 充放电完成后，应先按动飞梭键停止当前任务，待充电器显示待机画面后再移除电池。

▶▶ 产品概述

推荐连接方法

- 1、连接电源、等待开机自检完成；
- 2、选择已连接好电池的通道；
- 3、通过显示屏及飞梭键设置适用于您的电池的任务参数；
- 4、开始享用。

充电器预设电池类型及任务参数

任务参数 \ 电池类型	NiCd NiMH	LiFe	Lilon	LiPo	LiHV	NiZn	Lixx	Smart Battery	Pb	Eneloop
额定电压	1.20V	3.20V	3.6V	3.70V	3.80V	1.50V	3.7V	3.70V	2.00V	1.20V
满充电压	1.50V	3.65V	4.10V	4.20V	4.35V	1.93V	4.20V	4.20V	2.46V	1.50V
存储电压	不支持	3.30V	3.70V	3.80V	3.85V	1.60V	3.80V	3.80V	不支持	不支持
放电电压	0.90V	2.90V	3.20V	3.30V	3.40V	1.20V	3.30V	3.30V	1.90V	0.90V
平衡充	不支持	支持	支持	支持	支持	支持	支持	支持	不支持	不支持
非平衡充	支持	支持	支持	支持	支持	支持	支持	支持	支持	支持
支持串数	1-16S	1-6S	1-6S	1-6S	1-6S	1-16S	1-6S	1-6S	1-12S	1-16S
最大充电 电流	15.0A	15.0A	15.0A	15.0A	15.0A	15.0A	15.0A	15.0A	15.0A	15.0A
最大充电 C数	≦2C	≦4C	≦1C	≦1C	≦1C	≦0.5C	≦1C	≦1C	≦0.5C	≦0.5C



请仔细根据不同类型电池选择正确的电压，如果选择错误不仅可能损坏电池，还可能会产生火灾或爆炸，威胁人身或财产安全。

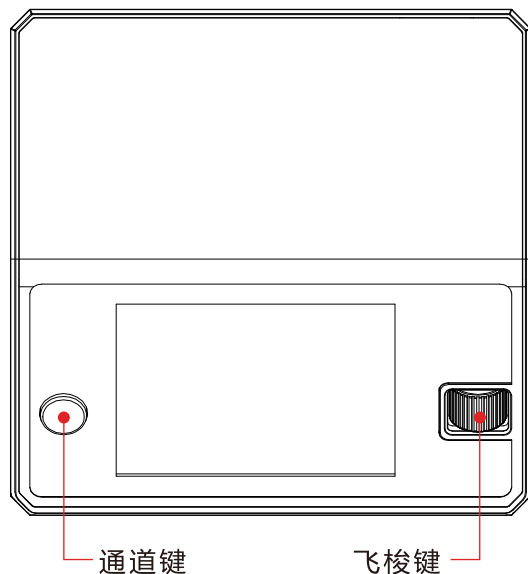
▶▶ 使用与设置

如何确定充电电流

- 在充电前必须先了解清楚所用电池允许的最大充电电流，使用过大的电流充电会对电池的寿命造成影响甚至损坏，过大的电流充电也会造成充电过程中电池发热甚至爆炸。
- 电池充放电能力一般以C数来标识，充电C数乘以电池容量就是电池所支持的最大充电电流，例如1000mAh的电池，标识充电能力为5C，那么最大充电电流为： $1000 \times 5 = 5000\text{mA}$ ，也就是最大支持5A充电。
- 对于锂电池而言，如果无法确定电池所支持的充电C数，为了安全起见请将充电电流设定在不大于1C的值。
- 充电C数与充电时间的参考关系：充电时间 ≥ 60 分钟/充电C数（例如使用1C充电，充电完成时间大约需要60~70分钟），由于电池转换能效的差异，此时间有可能会有所延长。

操作技巧

1. 将电源与充电器AC或DC口连接，等待系统自检完成，在待机界面下，将电池连接好充电器，短按通道键，可自由选择切换通道，选择相应通道后，短按一下飞梭键即弹出“任务设置”菜单；
2. 当任务正在执行时，短按一下飞梭键即可弹出“任务调整”菜单，对任务电流进行调整；
3. 长按通道选择键，可快速结束当前通道任务或进入当前通道“任务设置”菜单。



▶▶ 使用与设置

充电器设置



待机界面下，长按一下飞梭键即弹出“充电器设置”菜单，菜单项如下：

任务参数	可调整安全定时，最大容量，终止电流等参数
系统参数	可调整语言，输入功率，音量等参数
CH1校准	用于通道1数据校准
CH2校准	用于通道2数据校准
系统自检	启动充电器自检测试
恢复出厂	所有参数恢复出厂设置（用户校准数据清除）
系统信息	显示系统信息、序列号
返回	退出系统设置

▶▶ 使用与设置

充电器设置 > 任务参数



待机界面下，长按一下飞梭键即弹出“充电器设置”菜单，然后选择“任务参数”项，菜单项如下：

安全定时	允许最大运行时间，运行超过该设置自动保护停止任务
最大容量	允许最大充电容量，运行超过该设置自动保护停止任务
终止电流	任务完成电流相对于任务电流比例，实际电流小于该值才判断终止
涓流充电	是否开启涓流充电，开或关
返回	返回上层菜单

▶▶ 使用与设置

充电器设置 > 系统参数



待机界面下，长按一下飞梭键即弹出“充电器设置”菜单，然后选择“系统参数”项，菜单项如下：

语言	切换界面语言
最大输入功率	设定充电器输入功率限制
最低输入电压	设置充电器最低允许输入电压
背光亮度	调节屏幕亮度，可选高中低三档
无线充电	开启或关闭无线充电功能
音量	调节蜂鸣器音量，可选高中低三档
完成声音	工作完成提示音可设定为：单次、重复
设备名称	按飞梭键进入，需要手动输入设备名称，长按飞梭键退出
返回	返回上层菜单

蜂鸣器音量：当设定为关时，将屏蔽操作声提示，但不屏蔽错误提示音。

▶▶ 使用与设置

任务设置

CH1 任务设定	
☰ 任务选择	充电
🔋 电池类型	LiPo
Ⓜ 电池电压	4.20V
🔋 电池串数	6S(22.2V)
Ⓜ 电流设置	1.0A
▶ 开始任务	
↩ 返回	

将电源与充电器AC或DC口连接，等待系统自检完成，在待机界面下，将电池连接好充电器，选择相应通道后，短按一下飞梭键即弹出“任务设置”菜单；

任务选择	任务选择可选：充电、放电、外部放电、存储、平衡
电池类型	电池类型可选：智能电池、LiHV、LiPo、Lilon、LiFe、LiXX、NiZn、Pb、NiCd、NiMH、Eneloop
电池电压	微调电池满充电压
电池串数	电池串数选择：1~6S，如果已插入平衡口此选项为自动检测无需设定
电流设置	电流选择，充电/存储0.1~15.0A，放电0.1-3.0A，外部放电1.0-15.0A
开始任务	开始执行任务
返回	返回

▶▶ 使用与设置

任务设置注意事项

D6 Pro AC / DC 双通道智能充电器为串充工作方式，连接电池时必须连接电池的输出线。对于锂电池强烈建议连接平衡口进行平衡方式充电，以确保充电器能精确监控每节电芯的电压，并对一致性不佳的电芯进行平衡操作。当使用非平衡模式（不连接电池平衡口）充电时，充电器在开始任务前会有相应警告提示。

充电功能

充电进行中时，屏幕以橙色标识，充电结束后屏幕提示变为绿色或蓝色。当充电完成时，电芯压差小于20mV，屏幕变为绿色提示，如需急用，此时已可以停止充电。如果此时不停止充电，充电器将继续对电池进行平衡，待压差小于10mV时，屏幕提示将变为蓝色。变为蓝色后，充电器还会对电池继续进行精确平衡。

电池在充电结束后，由于性能的差异，电压会存在一定的回落，这属于正常现象。并且随着电池循环次数增多，性能逐步下降，这一现象会更明显。更大的充电电流进行充电，也会导致充满后电压回落的现象更加明显。

温馨提示：如在户外充电，希望快速完成，可以在看到绿色状态时就停止充电。当有充足时间，希望电芯能达到较好的平衡度，那就等待蓝色提示的出现，或者在蓝色提示后再延长等待一段时间平衡效果更精确。

放电功能

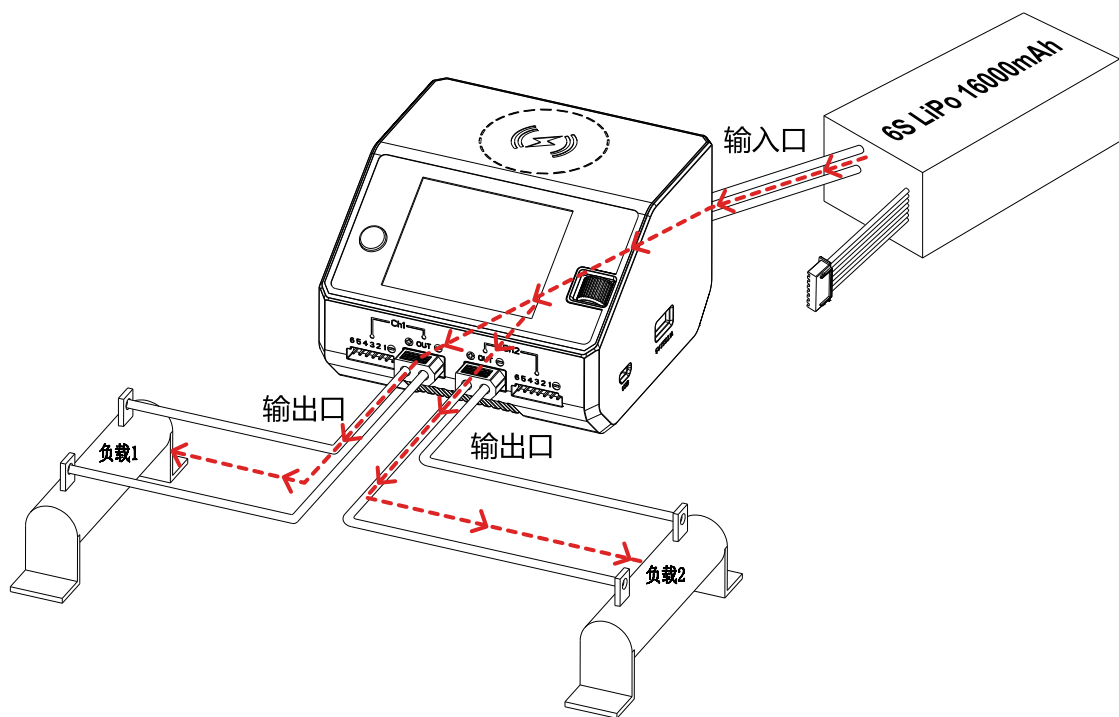
放电功能可对电池进行放电，推荐连接平衡口进行放电，速度更快且放电终止检测更为精确。由于内部放电功率限制，放电可能会比较慢，这属于正常现象。

▶▶ 使用与设置

任务设置注意事项

外部放电功能

外部放电功能利用外部高功率负载电阻快速对电池进行精确放电，使用时待放电电池需连接在输入入口，同时输出连接电阻负载。推荐负载电阻的阻值为1.5~2.5欧之间，其它阻值可以正常使用，但可能无法满功率运行。外部放电运行时，负载发热非常大，请注意安全，避免发生意外事故或导致人身伤害。



存储功能

选择存储功能时，电池如果低于预设存储电压，将自动进行充电任务；电池电压如高于预设存储电压，将自动进行放电任务。存储及放电任务为了节约任务时间，不会对电芯电压进行精确平衡，任务结束时电芯电压与预设值有可能存在一定误差，这属于正常现象。

▶▶ 使用与设置

任务设置注意事项

平衡功能

平衡功能用于平衡各电压电池，使之相等，平衡时间长短与电池电压压差，目标电压有关。菜单切换到平衡模式时，充电器自动分析并设置了初始平衡电压值，用户也可以自由调整，充电器的充电能力远大于放电能力，平衡操作时选择大于等于当前电池电压通常可以获取更快的平衡速度。

关于内阻测量

D6 Pro AC / DC 双通道智能充电器具有电芯内阻测量功能，此功能仅在对电池进行平衡方式充电任务时有效。在充电任务开始后大约两三分钟开始测量并计算出电芯内阻，电池内阻在不同电量时会存在差异，一般来说电量较多时测得的内阻值会较低。

充电器对电池进行内阻测量时，会瞬间调整充电电流，因此在充电过程中发现电流会有突变属于正常现象。

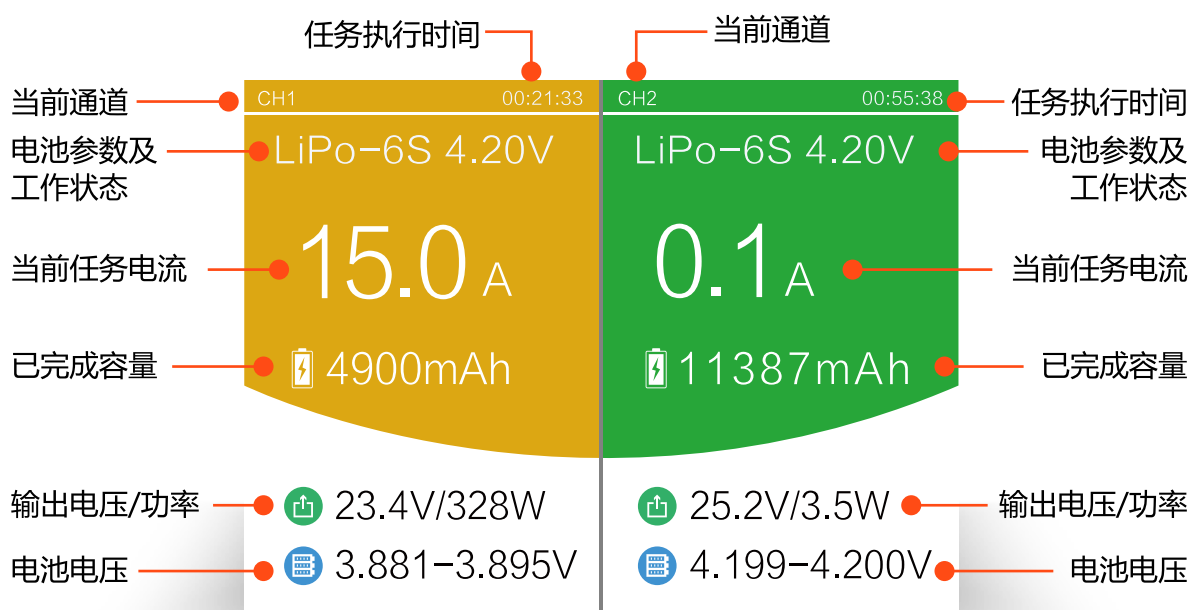
由于内阻测量方式的差异，无法达到专业内阻测量仪的测试精度。因此内阻数值仅适用于进行横向对比参考，例如判断电芯性能的一致性或是不同电池的性能参数比较。充电电流的大小对内阻测量的准确性有一定影响，大容量低内阻的电池，需要较大的充电电流方能准确测量出内阻。

电池激活与修复

充电任务开始后，如果检测到电芯电压低于预充电电压，将会使用十分之一任务设定电流对电池进行激活修复，待电压高于预充电电压后才会调整到设定电压进行充电。这样的流程设计可以保护过放的电池，并对其进行激活修复。

使用与设置

工作状态显示



分屏显示状态

■ 通道1:充电状态

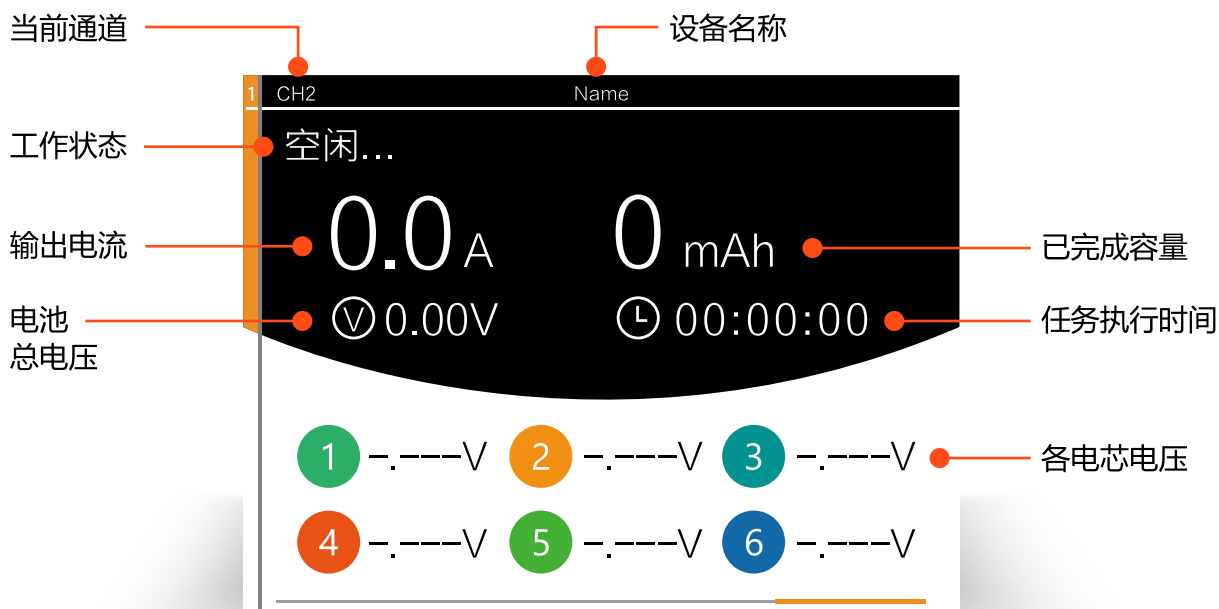
■ 通道2:充电完成状态

分屏显示状态简易操作

- 1、开机默认进入分屏显示——空闲状态；
- 2、空闲状态下可长按飞梭键进入“充电器设置”；
- 3、短按CH键可切换通道显示；
- 4、长按CH键可停止双通道当前任务。

▶▶ 使用与设置

工作状态显示



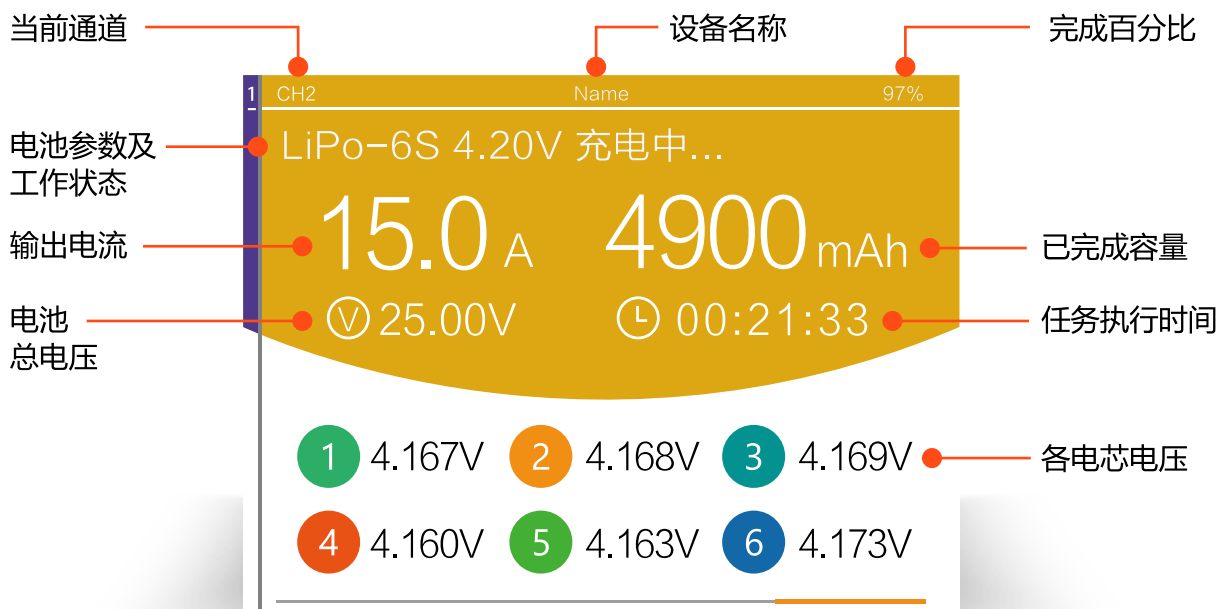
空闲状态

空闲状态简易操作

- 1、将电源与充电器AC或DC口连接，等待系统自检完成，在待机界面下，将电池连接好充电器；
- 2、空闲状态下以黑色显示，此时输出电流、电池总电压，已完成容量、运行时间均为零；
旋转飞梭键可切换屏幕下半部的信息显示内容：各电芯电压、运行数据。
- 3、选择相应通道后，短按飞梭键可调出“任务设置”菜单；
- 4、短按CH键可切换通道显示；
- 5、长按飞梭键可进入“充电器设置”菜单。

使用与设置

工作状态显示



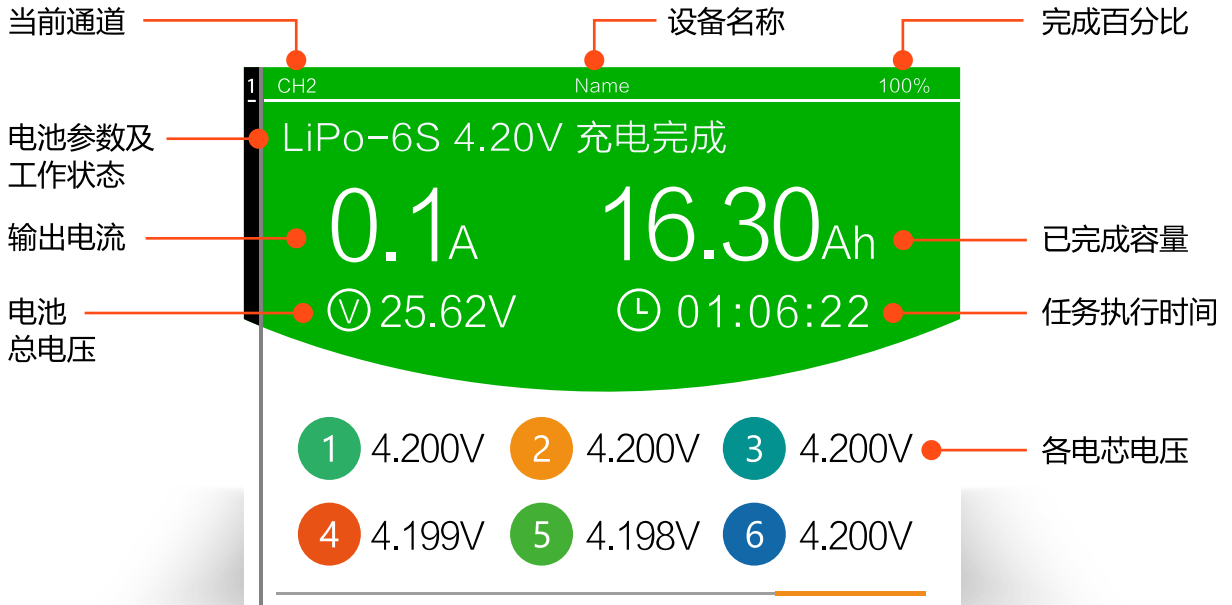
充电中状态

充电中状态简易操作

- 1、将电源与充电器AC或DC口连接，等待系统自检完成，在待机界面下，将电池连接好充电器；
- 2、选择相应通道后，短按飞梭键即弹出“任务设置”菜单，将任务设置为——“充电”，调整任务参数，短按飞梭键开始任务。
旋转飞梭键可以切换屏幕下部的信息显示内容：各电芯电压、各电芯内阻、运行数据，其中电芯电压仅在平衡模式下才显示，电池内阻仅在平衡模式下，测量有效时才显示（非预充状态且2分钟内没有任何一片电芯到达满充电压）。
- 3、当充电任务正在执行时，可短按飞梭键调出“任务调整”菜单，对充电电流进行调整，长按CH键可停止当前任务；
- 4、开始享用。

▶▶ 使用与设置

工作状态显示



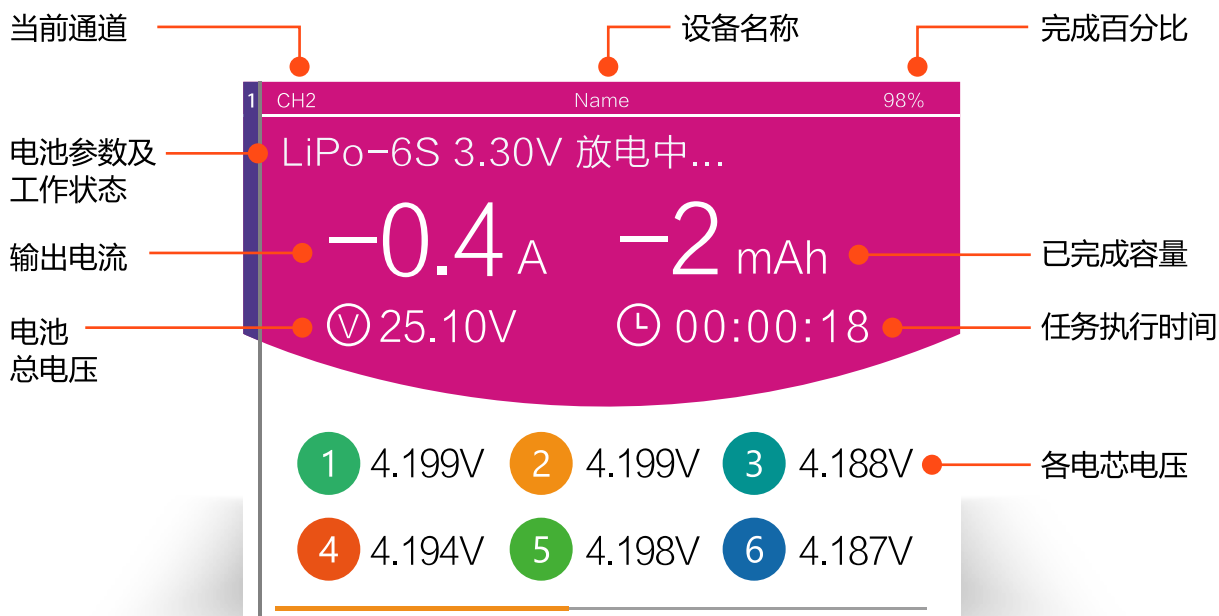
充电完成状态

快充完成状态简易操作

- 1、当充电完成，电芯压差小于20mV时，显示快充完成状态；
(此时应先按飞梭键停止任务再移除电池)。
- 2、长按CH键可停止当前任务；
- 3、短按CH键可切换通道显示。

▶▶ 使用与设置

工作状态显示



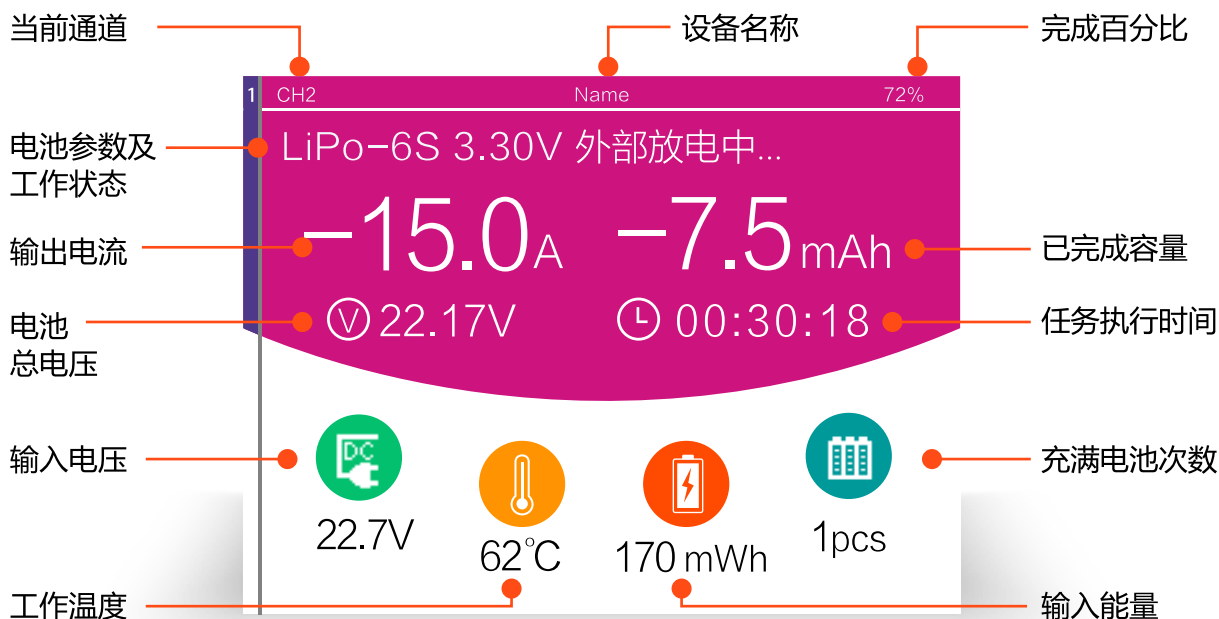
放电中状态

放电中状态简易操作

- 1、将电源与充电器AC或DC口连接，等待系统自检完成，在待机界面下，将电池连接好充电器；
- 2、选择相应通道后，短按飞梭键即弹出“任务设置”菜单，将任务设置为——“放电”，调整任务参数，短按飞梭键开始任务。
旋转飞梭键可以切换屏幕下半部的信息显示内容：各电芯电压、运行数据，其中电芯电压仅在平衡模式下才显示。
- 3、当放电任务正在执行时，可短按飞梭键调出“任务调整”菜单，对放电电流进行调整，长按CH键可停止当前任务；
- 4、开始享用。

使用与设置

工作状态显示



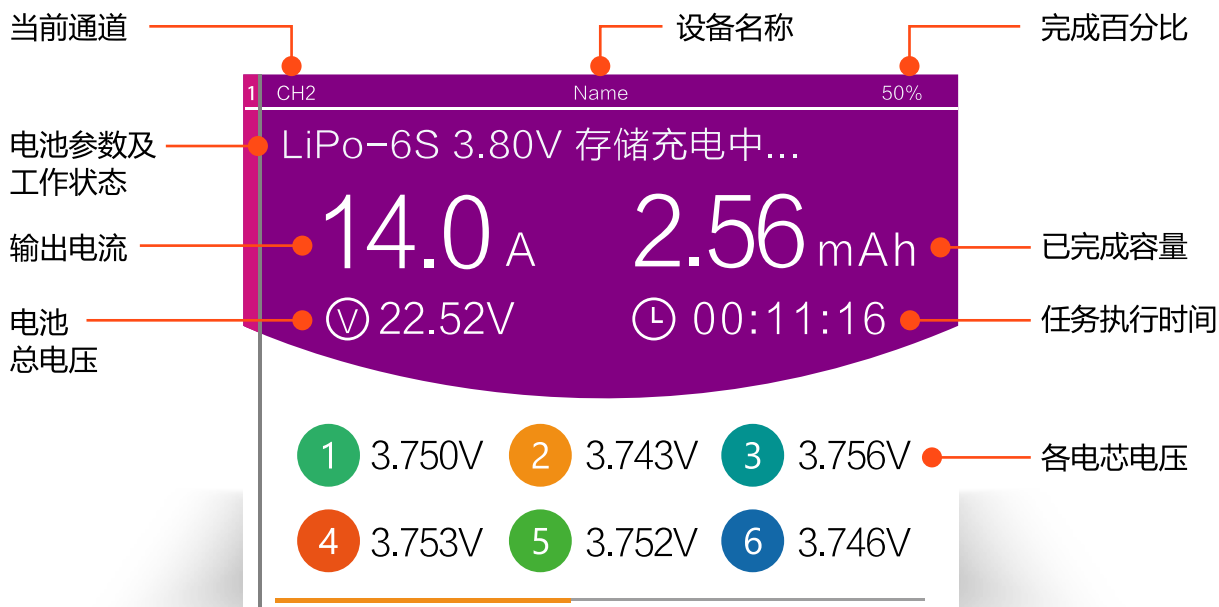
外部放电中状态

外部放电中状态简易操作

- 1、将放电的电池与充电器输入端(DC口)连接，等待系统自检完成，在待机界面下，将高功率负载电阻与充电器输出端连接；
- 2、选择相应通道后，短按飞梭键即弹出“任务设置”菜单，将任务设置为——“外部放电”；调整任务参数，短按飞梭键开始任务。
- 3、当外部放电任务正在执行时，可短按飞梭键调出“任务调整”菜单，对外部放电电流进行调整，长按CH键可停止当前任务；
- 4、开始享用。

使用与设置

工作状态显示



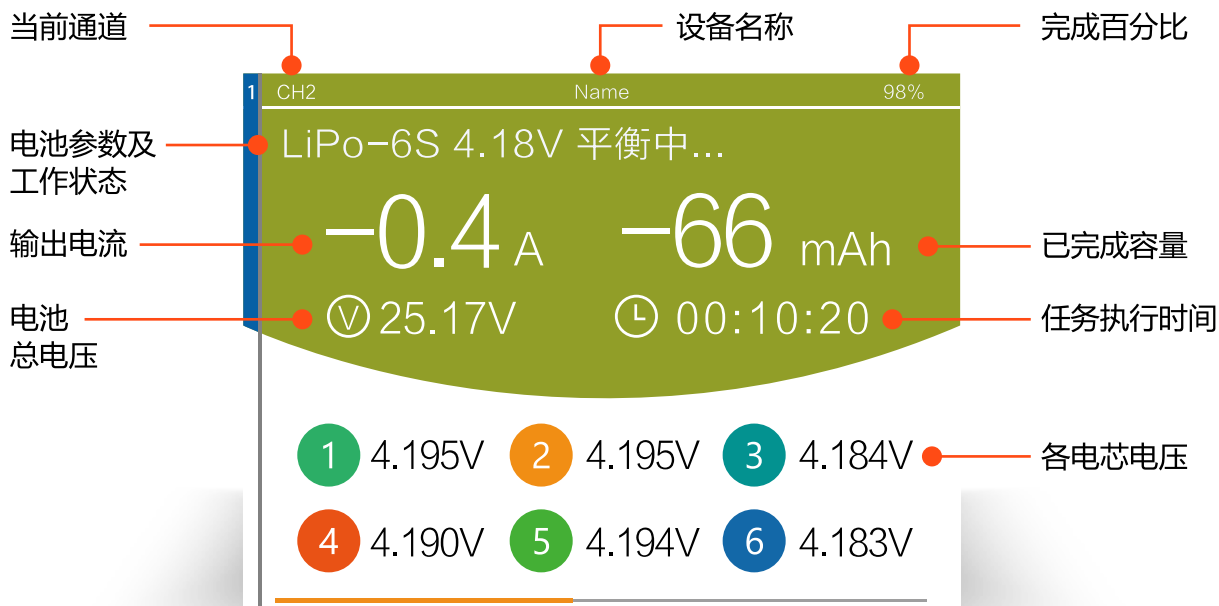
存储充电中状态

存储充电中状态简易操作

- 1、将电源与充电器AC或DC口连接，等待系统自检完成，在待机界面下，将电池连接好充电器；
- 2、选择相应通道后，短按飞梭键即弹出“任务设置”菜单，将任务设置为——“存储”；
调整任务参数，短按飞梭键开始任务。
旋转飞梭键可以切换屏幕下半部的信息显示内容：各电芯电压、运行数据，其中电芯电压仅在平衡模式下才显示。
- 3、当存储任务正在执行时，可短按飞梭键调出“任务调整”菜单，对存储电流进行调整，
长按CH键可停止当前任务；
- 4、开始享用。

使用与设置

工作状态显示



平衡中状态

平衡中状态简易操作

- 1、将电源与充电器AC或DC口连接，等待系统自检完成，在待机界面下，将电池连接好充电器；
- 2、选择相应通道后，短按飞梭键即弹出“任务设置”菜单，将任务设置为——“平衡”；
调整任务参数，短按飞梭键开始任务。
旋转飞梭键可以切换屏幕下半部的信息显示内容：各电芯电压、运行数据。
- 3、当平衡任务正在执行时，可短按飞梭键调出“任务调整”菜单，对平衡电流进行调整，
长按CH键可停止当前任务；
- 4、开始享用。

▶▶ 产品合格性声明

- D6 Pro AC/DC 双通道智能充电器符合相关的FCC第15章B:2017相关指令。

测试标准	结果
EN 60950-1:2006+A11:2009+A1:2010+A12:2011+A2:2013	符合
EN 62311:2008	符合
ETSI EN 301 489-1 V2.2.0(2017-03) ETSI EN 301 489-3 V2.1.1(2017-03)	符合
ETSI EN 303 417 V1.1.1(2017-09)	符合

故障排除

- “系统自检”时报错处理：充电器在执行系统自检测试时，输出口如果连接电池将会导致自检报错，此时应当移除电池，并等待5秒后重试。系统自检测试中请勿拔插DC口电池，勿必等待自检完成后再进行其它操作。
- 电池连接异常报错处理：重新拔插电池，并确保所有连接可靠接触，如果报错提示重复出现，须检查电池接口金属部件是否有氧化烧灼的现象影响接触的可能性。

保修及服务

- 自您购买产品之日起，我公司提供一年的保修。一年内，我公司将免费为您维修产品。如由于客户使用不当或者自行改装引起的任何损害，我公司将不提供免费维修服务。如果您的产品出现问题且在保修范围内，请在第一时间联系我公司，我们将协助您处理相关维修事宜。
- 超过规定期限如需配换零件，需酌情收取元件费和维修费。
在保修期间，若有下列情形恕不免费修理：
 - 1) 未按用户手册规定使用或擅自拆修，添附或修改造成的故障或损坏。
 - 2) 由于天灾，跌打，碰撞，不当电压所造成的故障或损坏。

安全提示

以下种类电池，请不要进行充电/存储操作：

- 不同厂家，不同型号、不同种类、不同容量电池
- 不可充电的电池（可能引起爆炸）
- 无法确认电池种类或参数的电池
- 对充电技术有特殊要求的电池
- 已经损坏或者有缺陷的电池
- 有内置组合电路或者保护电路的电池
- 安装在其他设备中或连接其他部件的电池
- 未经生产厂家确认的适合本充电器承载电流的可充电电池



说明书中有此标志的电子产品，在处理报废产品时请务必与家庭垃圾分开处理。
拿去垃圾回收中心分类处理。

声明

- D6 Pro AC / DC 双通道智能充电器的设计，仅仅适用于此说明书中所列出的电池类型。如用户将充电器用于说明书中所列出之外的用途，本公司不承担任何责任。我们无法确定你使用前是否仔细阅读过说明书，也无法控制你使用及储存该产品的方式。

所有的规格和参数如有变更，恕不另行通知！

版权所有 © 2019 深圳市红太华科技有限公司保留一切权利

本说明书中所描述的产品，包括软件、产品功能、外观、UI设计等等均有产权保护，任何个人或单位不得进行复制，抄袭。一经发现红太华公司将追究其法律责任。

安全须知

初次使用本充电器之前，请先阅读“安全须知”中的安全使用说明。以确保您能够安全、正确地使用本产品。



警告!



火灾!

安全注意事项：

请勿在无人监督下使用充电器！

- 1、使用充电器前请仔细阅读完整的使用手册；
- 2、使用过程中确保充电器远离热源及潮湿环境，并注意通风散热，远离易燃物品；
- 3、切勿让儿童操作充电器，请勿让充电器离开视线范围工作；
- 4、正确设定电池充放电的参数，错误的设定可能导致意外；
- 5、不遵守安全程序可能导致财产损失或人身伤害；
- 6、如果操作不当，充电器和电池将有严重的火灾风险；
- 7、使用结束后，应尽快断开输入电源及移除电池。

1. 请勿改装或拆卸充电器。
2. 使用时请勿将充电器或电池置于易燃危险物附近，不要在地毯，纸张，塑料制品，乙烯基塑料，皮革，木料上充放电，也不要航模内部或汽车内部充放电。
3. 请勿将充电器置于儿童所能触及的范围之内。
4. 请勿将金属丝或者其它导电的物体落入充电器中。
5. 保证电池类型和参数选择正确。如果选择错误不仅可能损坏电池，还可能产生危险（特别是锂电池不能过充，电池可能会引起火灾）。
6. 请勿将不同类型、不同容量、不同厂家的电池混合使用。
7. 请勿试充不可充电的干电池。
8. 若电池出现漏液、涨鼓、外皮脱落、颜色改变或者变形等异常，请勿进行充放电。
9. 请勿超出电池制造商规定的充电最大极限。
10. 仔细遵照电池制造商的指示以及安全忠告。
11. 请不要遮盖充电器上的风扇口，不要在阳光直射、密闭空间或者高温的环境中使用。在以上这些情况下，充电器内部的温度保护机制可能起作用，使充放电不能正常进行。



HOTA 深圳市红太华科技有限公司
ShenZhen HOTA Technology Co., LTD.



地址：深圳市龙华区中华路国润
工业园二栋二楼



电话：0755-28180135



网址：www.hota-exp.com



邮箱：info@hota-exp.com